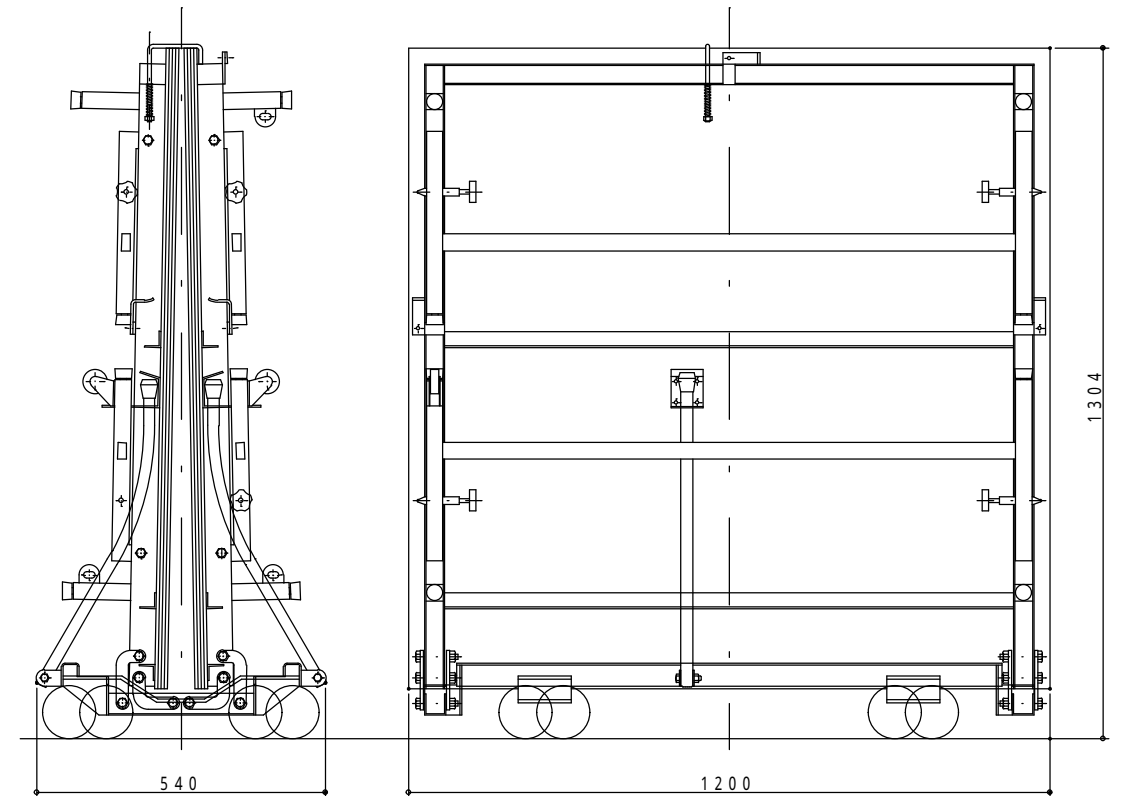
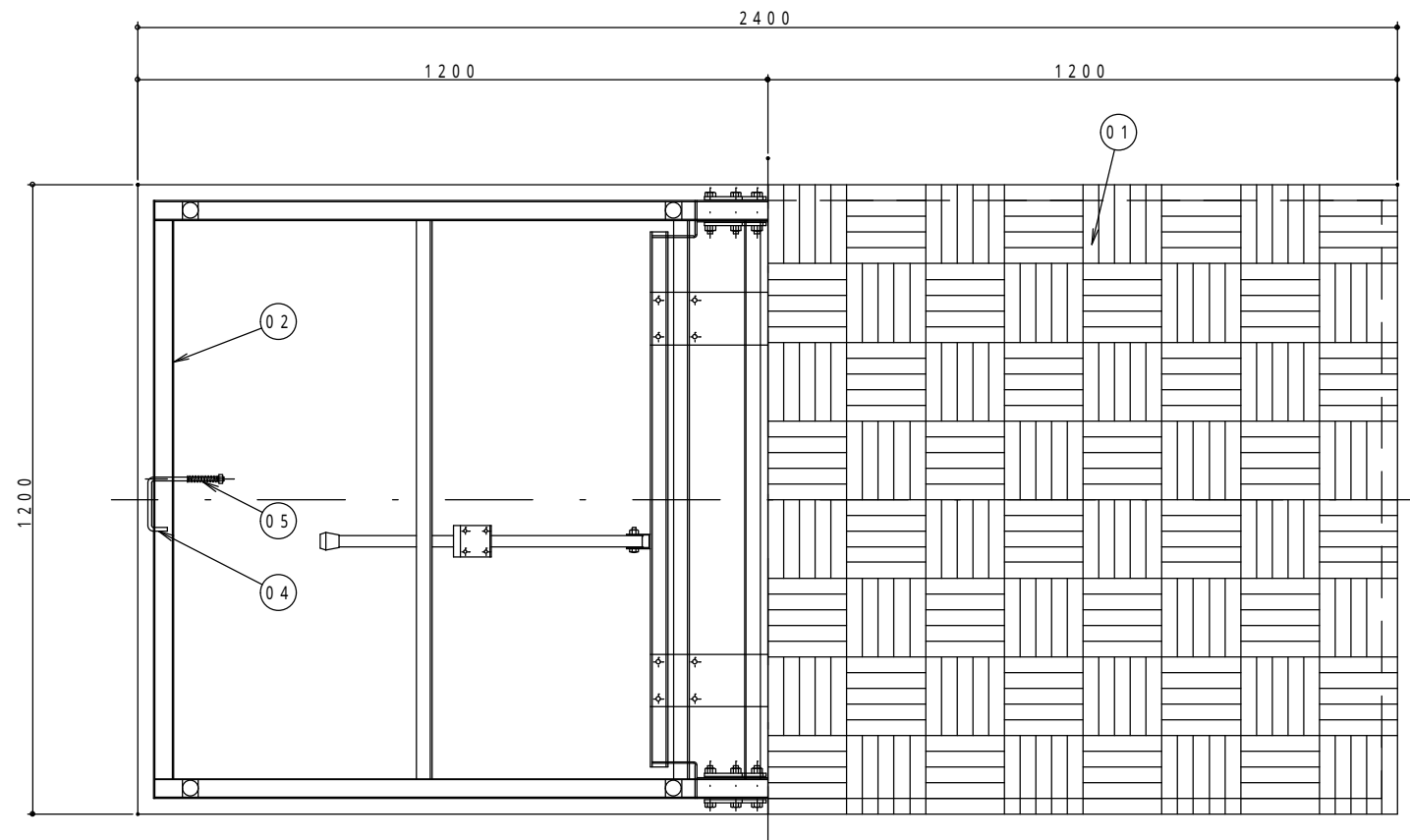


FS - PW 2400W×1200D×200/400H 3基

番号	品名	寸法	個数	材質	備考
01	天板	t24×1200×1200	2	ナラ合板	
02	フレーム		2	SPCC t2.3	焼付塗装
03	脚		8	□-30×31×t1.6	焼付塗装
04	開き止め金具		1	8mm	ユニクロメッキ
05	スプリング		1		
06	転倒防止ストッパー		2	SUS 21.0	
07	連結金具		3	FB-t6.0×19	ユニクロメッキ
08	キャスター		4	420S-RB100	
09	リンクA		8	SPCC t6.0	ユニクロメッキ
10	リンクB		8	SPCC t6.0	ユニクロメッキ
11	ストッパー受け		2	SPCC t3.2	クロソメメッキ
12	キャスター台		1	SPCC t4.5	焼付塗装
13	アジャスター		16	ネオゴム	
14	400H折りたたみ脚		8	□-30×31×t1.6	焼付塗装



u収納外観図

