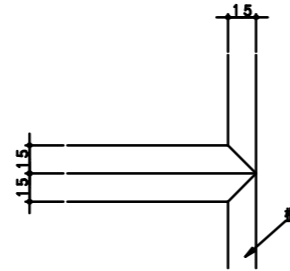
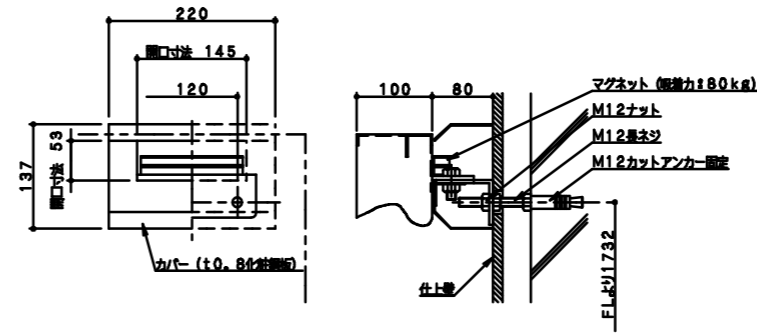


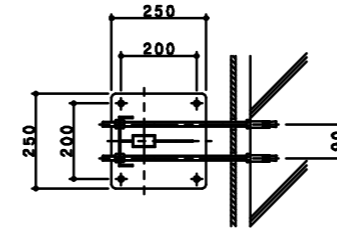
B部フロア断面図 S=1/2



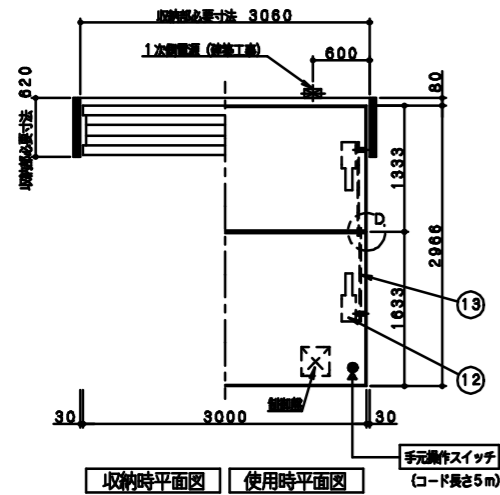
D部扉上面詳細図 S=1/2



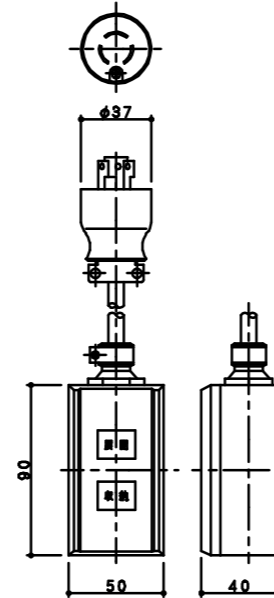
C部マグネットキャッチ詳細図 S=1/5



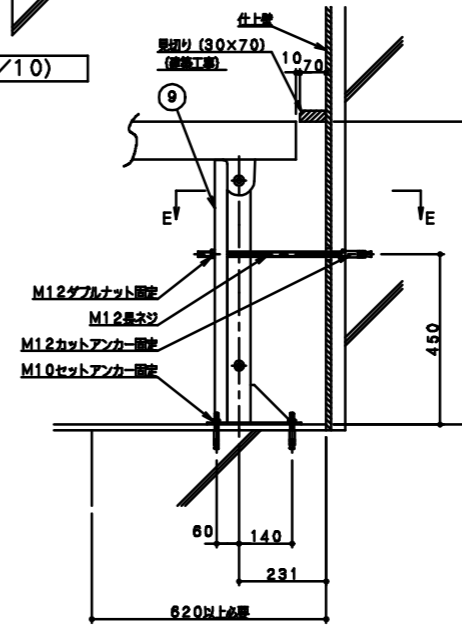
E-E矢視 (S=1/10)



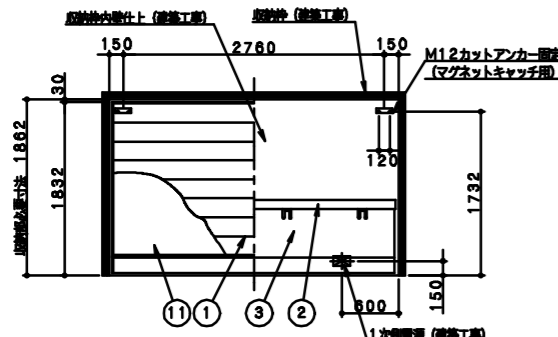
取納時平面図 使用時平面図



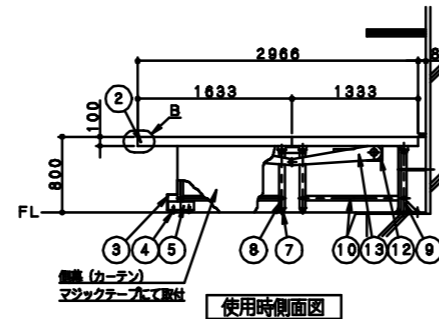
手元操作スイッチ詳細図 (S=1/2)



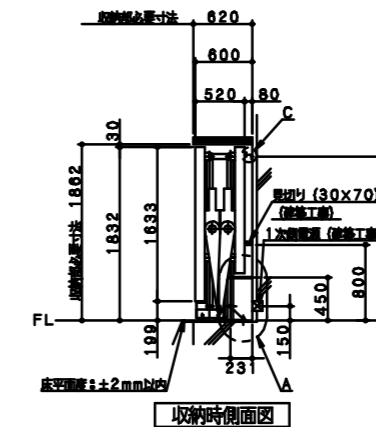
A部固定スタンド詳細図 S=1/10



取納時正面図 使用時正面図



使用時側面図



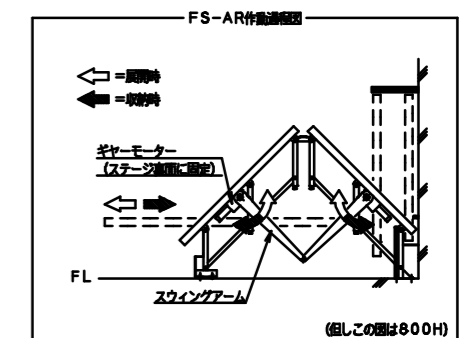
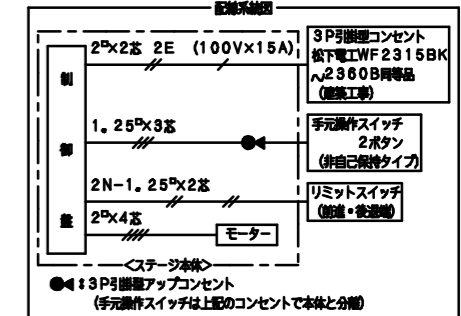
取納時側面図

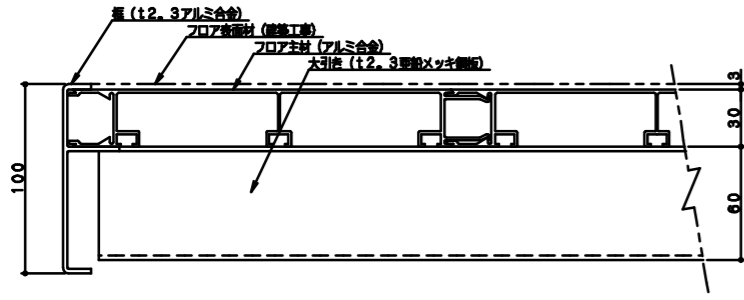
主 成 品			
NO	品 名	仕 様	表面処理
1	フロア-主材	アルミ押し出し成形材 t30×200×L	アルマイト処理
2	扉	t2.9アルミ押し出し成形材	アルマイト処理
3	飾り板	t0.8化粧板	鏡面コーティング
4	車輪	φ100合成ゴム車輪 (非汚染タイプ)	
5	車輪スタンド	60×30×t1.6 角鋼	ユニクロメッキ
6			
7	アジャスタゴム	φ50×15 合成ゴム非汚染	グレー色
8	調整スタンド	60×30×t1.6 角鋼	ユニクロメッキ
9	固定スタンド	60×30×t1.6 角鋼	ユニクロメッキ
10	スタンドステー	50×30×t1.5 アルミ角パイプ	アルマイト処理
11	フロア裏面材	異尺塩ビシート (建築工事) (厚し、t3mm以内・3kg/m <sup>2</sup> 以内のこと)	特約可
注1) 12	ギヤモーター	100V×25W (ブレーキ付) 専用仕組歯車モーター (作動角同一規格各3.6/3分:50/60HZ) 制御盤はステーz本体内部に設置	
注1) 13	スウィングアーム	t8×160w	ユニクロメッキ

FS-1AR-3000W×2966D×800H 1基

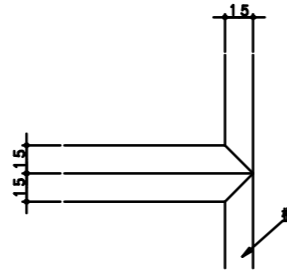
- 注1) ギヤモーター及びスウィングアームの仕様については、フロア裏面材の重量により決定されます。
- 注2) エキスパンションゴム等の取付位置によっては、ステーが正常に作動しない場合があります。取付位置についてはご相談下さい。
- 注3) ビア等の設置物 (一点集中型等) を含む場合はご相談下さい。

- 別途工事
- ・ステージ組立工事
  - ・取納機構改造工事
  - ・フロア裏面材取付工事
  - ・1次電源の配線及び入線・給電工事
  - ・1次電源3P引掛けコンセント設置及び給電工事
- 先行工事
- ・マグネットキャッチ取付工事
  - ・固定スタンド取付工事
  - ・レール設置工事

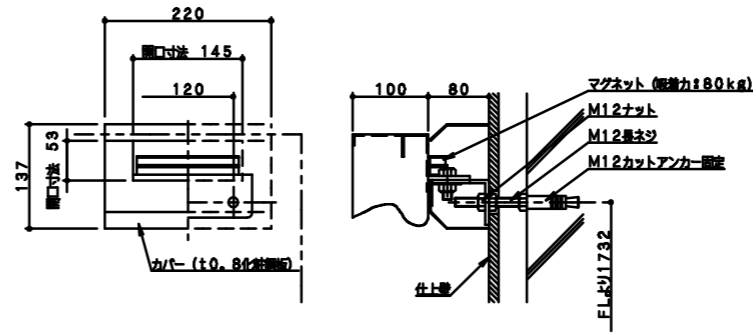




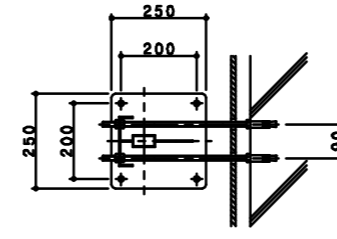
B部フロア断面図 S=1/2



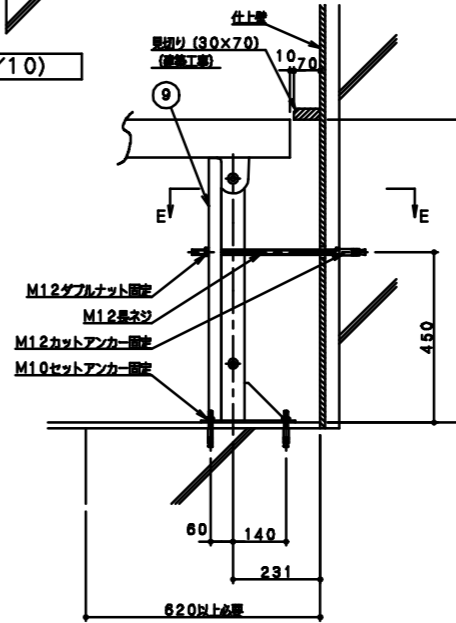
D部扉上面詳細図 S=1/2



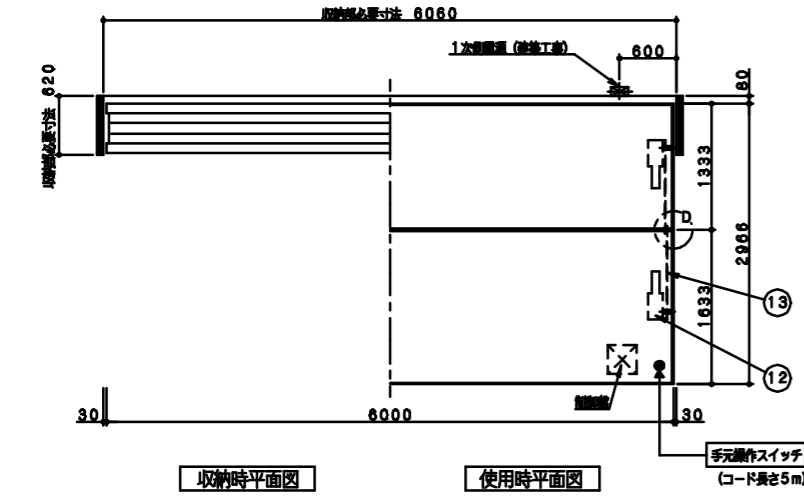
C部マグネットキャッチ詳細図 S=1/5



E-E矢視 (S=1/10)

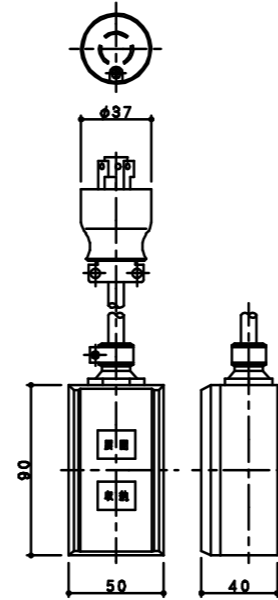


A部固定スタンド詳細図 S=1/10

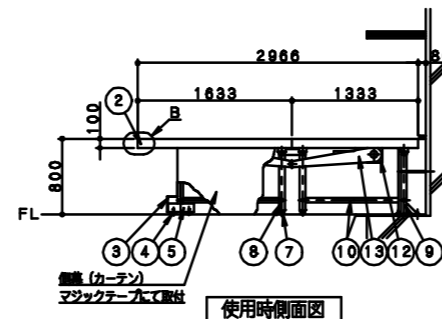


取納時平面図

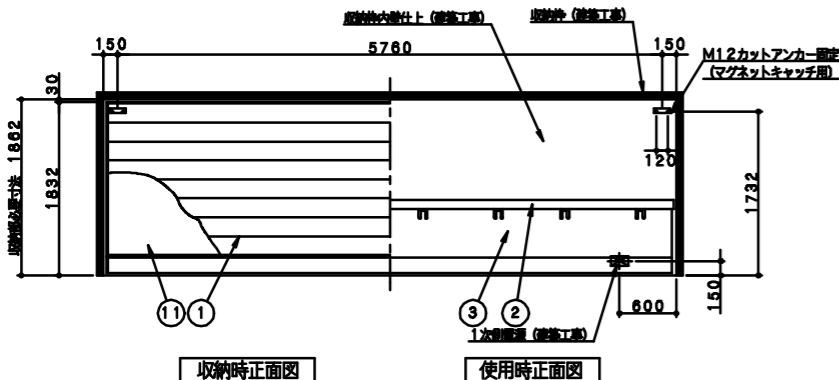
使用時平面図



手元操作スイッチ詳細図 (S=1/2)

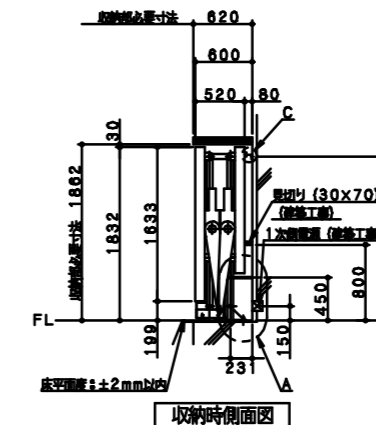


使用時側面図



取納時正面図

使用時正面図



取納時側面図

主 機 成 品 部			
NO	品 名	仕 様	表面処理
1	フロア-主材	アルミ押出成形材 t30×200×L	アルマイト処理
2	扉	t2.9アルミ押出成形材	アルマイト処理
3	補強板	t0.8強化鋼板	焼付コーティング
4	車輪	φ100合成ゴム車輪 (非汚染タイプ)	
5	車輪スタンド	60×30×t1.6 角鋼	ユニクロメッキ
6			
7	アジャスタゴム	φ50×15 合成ゴム非汚染	グレー色
8	調整スタンド	60×30×t1.6 角鋼	ユニクロメッキ
9	固定スタンド	60×30×t1.6 角鋼	ユニクロメッキ
10	スタンドステー	50×30×t1.5 アルミ角パイプ	アルマイト処理
11	フロア裏面材	異尺塩ビシート (厚み、t3mm以内・3kg/m <sup>2</sup> 以内のこと)	特約可
注1) 12	ギヤモーター	100V×25W (ブレーキ付) 専用仕組構造モーター (作動電圧範囲3.6/3分±50/60HZ)	
注1) 13	スウィングアーム	t8×160w	ユニクロメッキ

FS-1AR-6000W×2966D×800H 1基

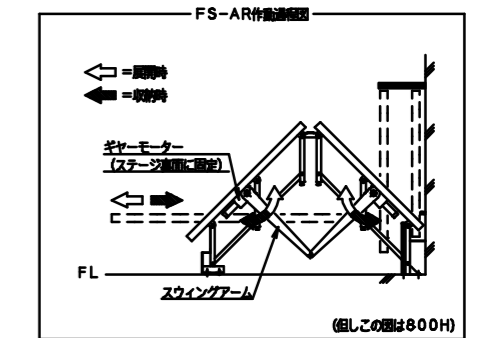
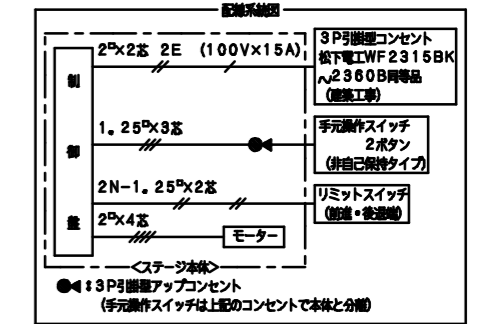
- 注1) ギヤモーター及びスウィングアームの重量については、フロア裏面材の重量により決定されます。  
 注2) エキスパンションゴム等の取付位置によっては、ステーが正常に作動しない場合があります。取付位置についてはご相談下さい。  
 注3) ビア等の重量物 (一点集中重量) を載せる場合はご相談下さい。

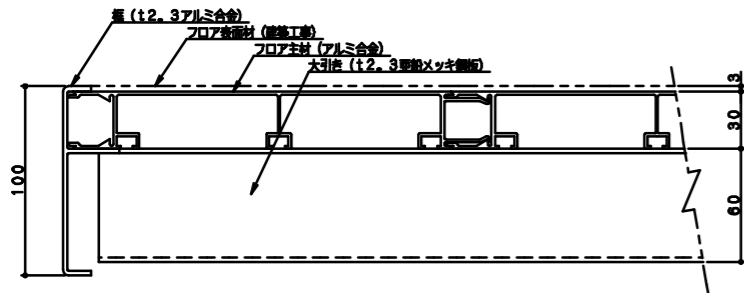
取組工事

- ・ステージ取組工事
- ・取納扉取組工事
- ・フロア裏面材取組工事
- ・1次電源の配線及び入線・給電工事
- ・1次電源3P引掛けコンセント設置及び給電工事

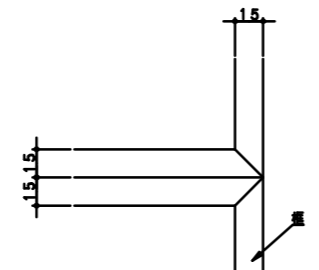
先行工事

- ・マグネットキャッチ取付工事
- ・固定スタンド取付工事
- ・レール設置工事

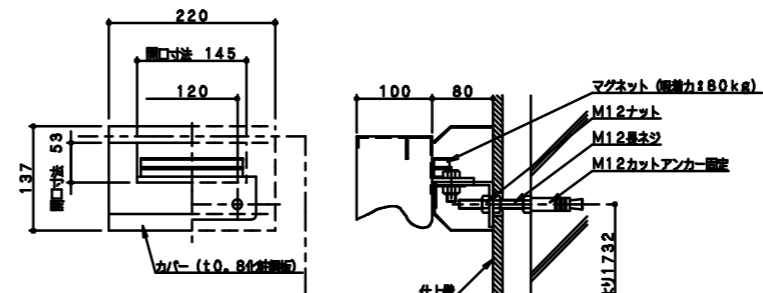




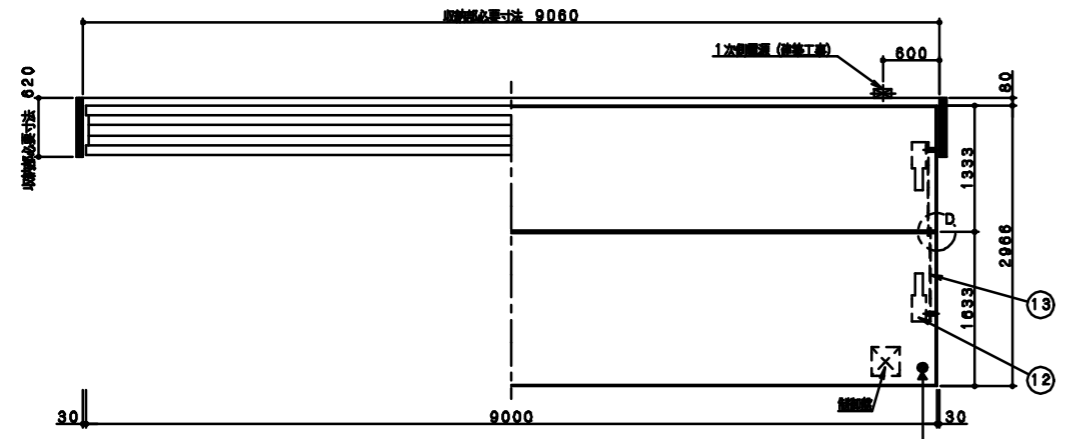
B部フロア断面図 S=1/2



D部扉上面詳細図 S=1/2

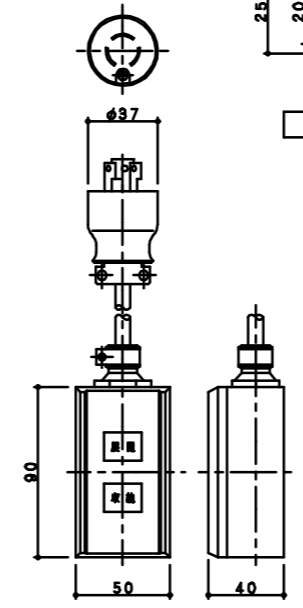


C部マグネットキャッチ詳細図 S=1/5

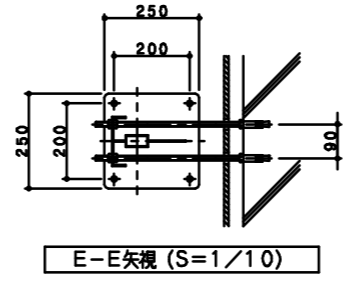


取納時平面図

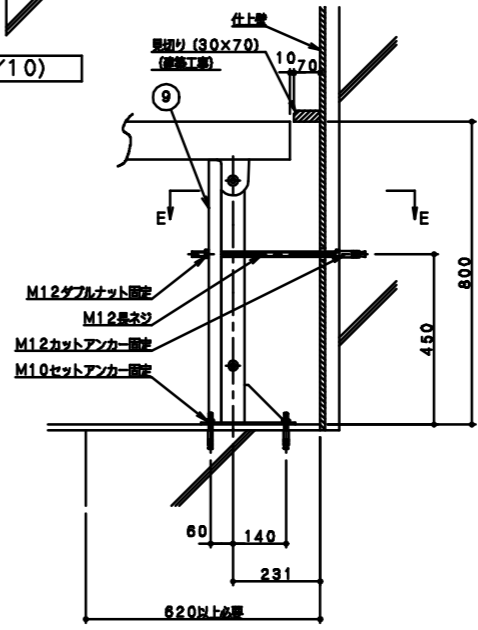
使用時平面図



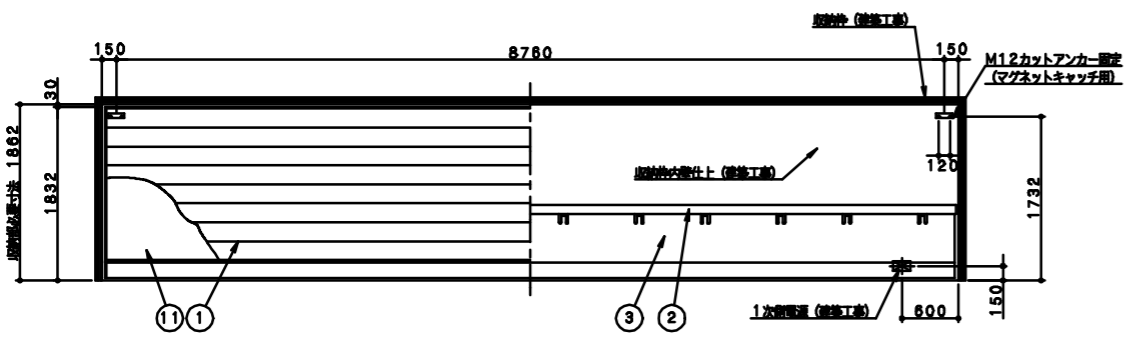
手元操作スイッチ詳細図 (S=1/2)



E-E矢視 (S=1/10)

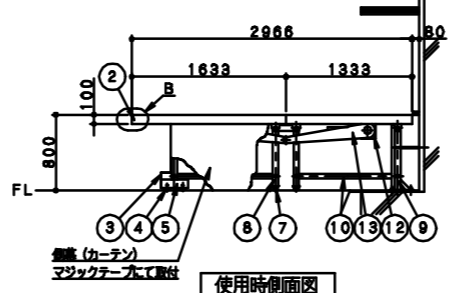


A部固定スタンド詳細図 S=1/10

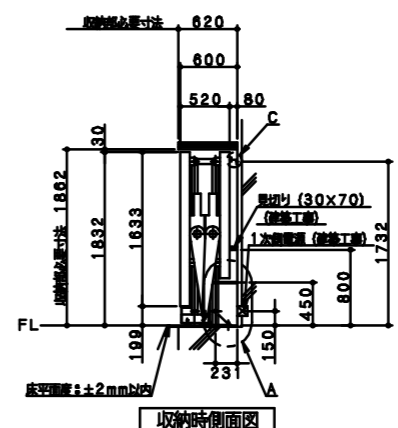


取納時正面図

使用時正面図



使用時側面図



取納時側面図

主 機 成 品			
NO	品 名	仕 様	表面処理
1	フロア-主材	アルミ押出成形材 t30×200×L	アルマイト処理
2	扉	t2.3アルミ押出成形材	アルマイト処理
3	飾り板	t0.8化粧板	鏡面コーティング
4	車輪	φ100合成ゴム車輪 (非汚染タイプ)	
5	車輪スタンド	60×30×t1.6 角鋼	ユニクロメッキ
6			
7	アジャスタゴム	φ50×15 合成ゴム非汚染	グレー色
8	調整スタンド	60×30×t1.6 角鋼	ユニクロメッキ
9	固定スタンド	60×30×t1.6 角鋼	ユニクロメッキ
10	スタンドステー	50×30×t1.5 アルミ角パイプ	アルマイト処理
11	フロア裏面材	異尺塩ビシート (建設工事) (厚し、t3mm以内・3kg/m <sup>2</sup> 以内のこと)	特約可
注1) 12	ギヤモーター	100V×25W (ブレーキ付) 専用仕組低速モーター (作動電圧範囲3.6/3分±50/60HZ) 制御盤はステージ本体内部に設置	
注1) 13	スイングアーム	t8×160w	ユニクロメッキ

FS-1AR-9000W×2966D×800H 1基

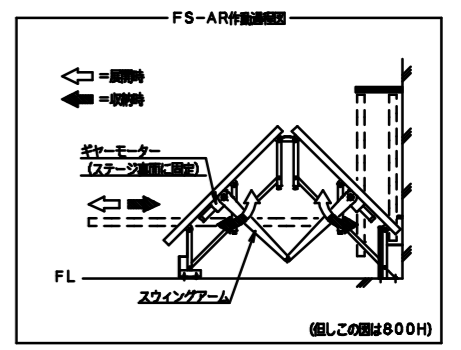
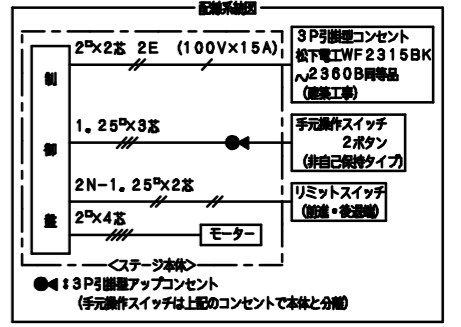
- 注1) ギヤモーター及びスイングアームの仕様については、フロア裏面材の重量により決定されます。  
 注2) エキスパンションゴム等の取付位置によっては、ステージが正常に作動しない場合があります。  
 取付位置についてはご相談下さい。  
 注3) ビア等の設置物 (一点集中型等) を載せる場合はご相談下さい。

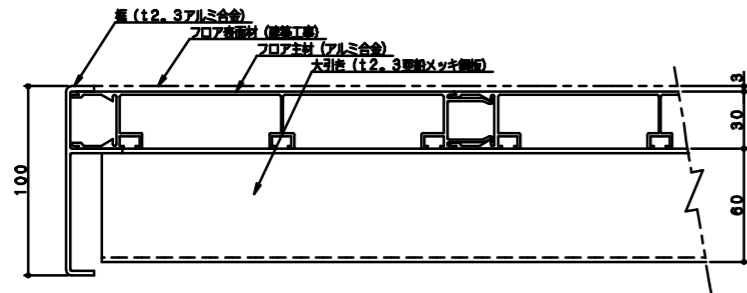
取納工事

- ・ステージ取納工事
- ・取納部材取付工事
- ・フロア裏面材取付工事 (建設工事)
- ・1次電源の配線及び入線・給電工事
- ・1次電源3P引掛けコンセント設置及び給電工事

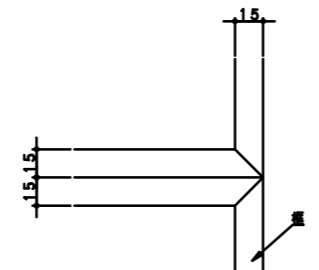
先行工事

- ・マグネットキャッチ取付工事
- ・固定スタンド取付工事
- ・レール設置工事

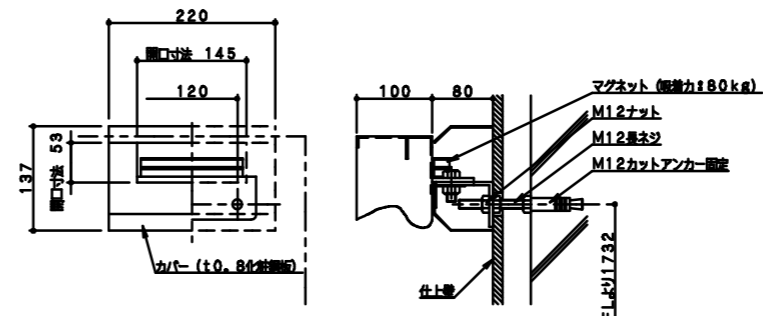




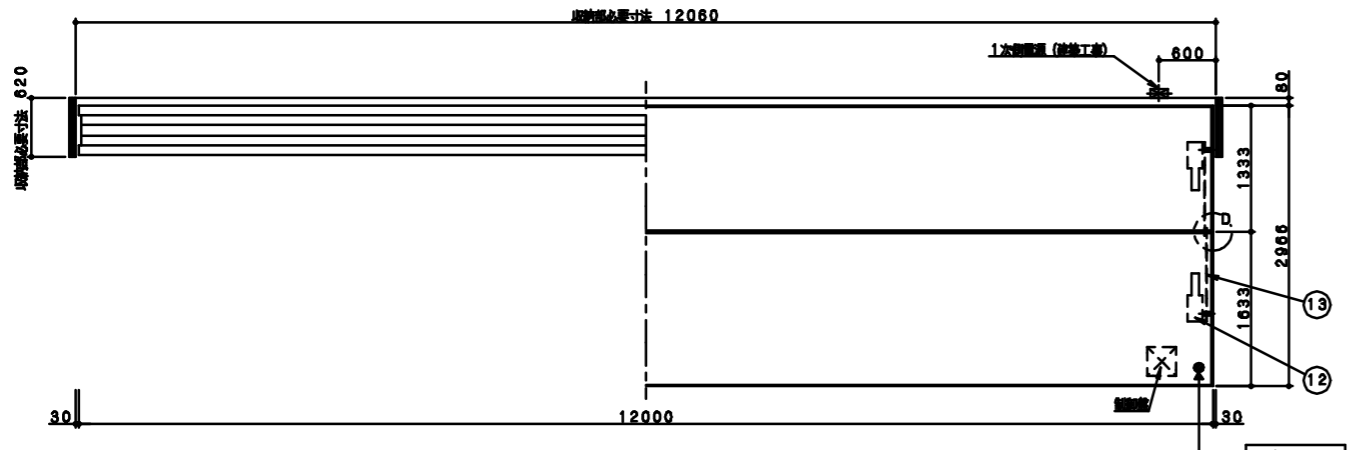
B部フロア断面図 S=1/2



D部框上面詳細図 S=1/2

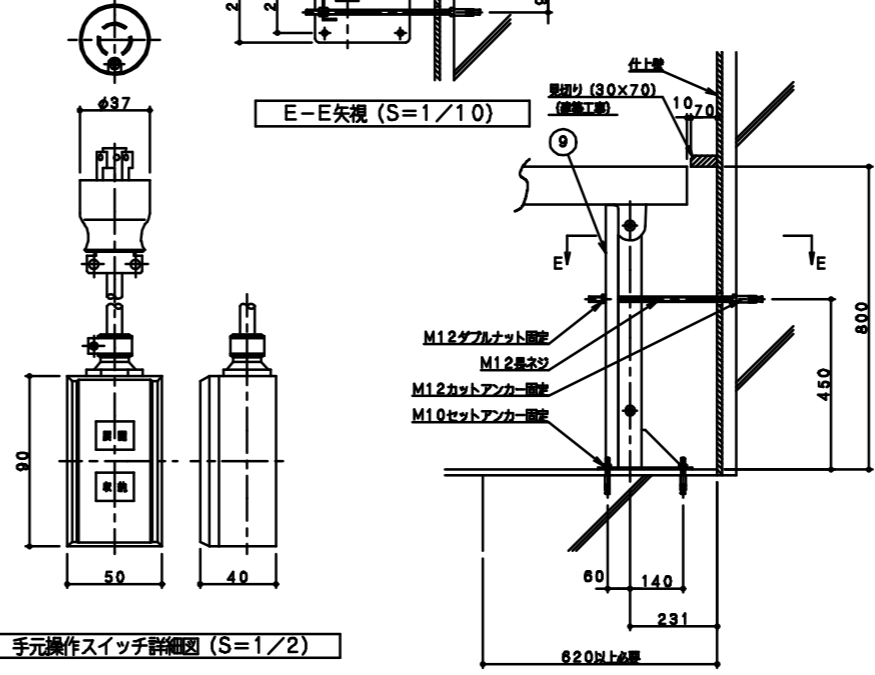


C部マグネットキャッチ詳細図 S=1/5



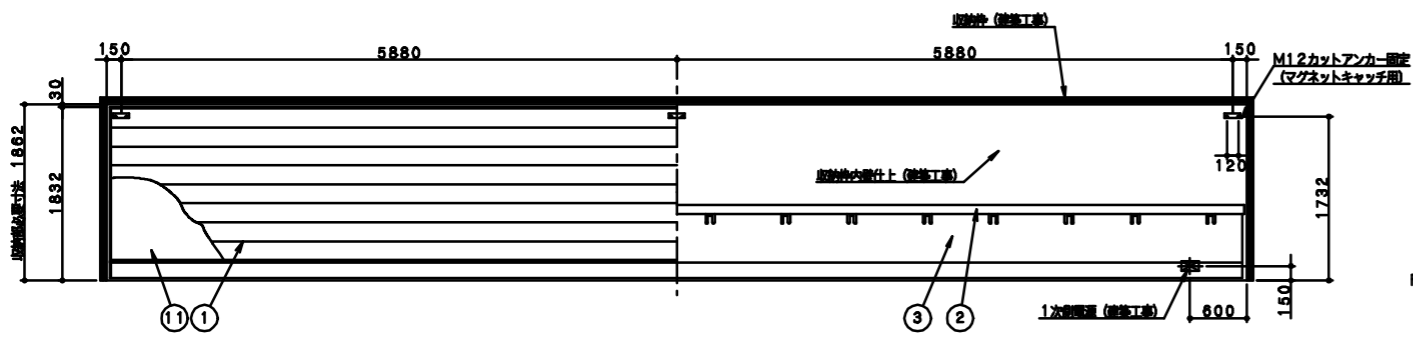
取納時平面図

使用時平面図



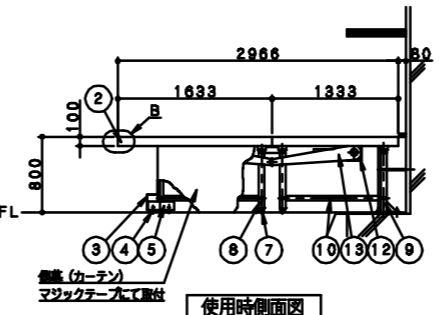
手元操作スイッチ詳細図 (S=1/2)

A部固定スタンド詳細図 S=1/10

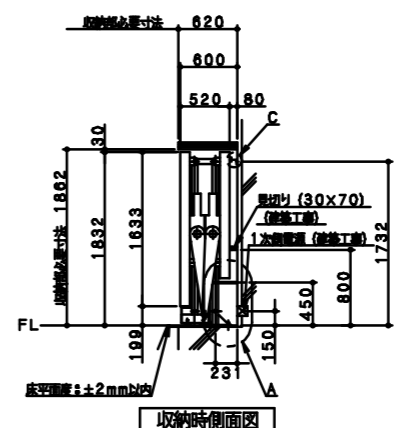


取納時正面図

使用時正面図



使用時側面図



取納時側面図

主 成 品 目 録			
NO	品 名	仕 様	表面処理
1	フロア-主材	アルミ押し出し成形材 t30×200×L	アルマイト処理
2	板	t2.9アルミ押し出し成形材	アルマイト処理
3	補強リブ	t0.8化成鋼板	亜鉛コーティング
4	車輪	φ100合成ゴム車輪 (非汚染タイプ)	
5	車輪スタンド	60×30×t1.6 角鋼	ユニクロメッキ
6			
7	アジャスタゴム	φ50×15 合成ゴム赤汚染	グレー色
8	調整スタンド	60×30×t1.6 角鋼	ユニクロメッキ
9	固定スタンド	60×30×t1.6 角鋼	ユニクロメッキ
10	スタンドステー	50×30×t1.5 アルミ角パイプ	アルマイト処理
11	フロア裏面材	異尺加工シート (建築工事) (厚し、t3mm以内・3kg/m <sup>2</sup> 以内のこと)	特約可
注1) 12	ギヤモーター	100V×25W (ブレーキ付) 専用仕組減速モーター (作動電圧-動作電圧3.6/3分:50/60HZ)	
注1) 13	スウィングアーム	t8×160w	ユニクロメッキ

FS-1AR-12000W×2966D×800H 1基

- 注1) ギヤモーター及びスウィングアームの重量については、フロア裏面材の重量により決定されます。  
 注2) エキスパンションゴム等の取付位置によっては、ステーが正常に作動しない場合があります。  
 取付位置についてはご相談下さい。  
 注3) ビア等の重量物 (一点集中型等) を載せる場合はご相談下さい。

取組工事

- ・ステージ取組工事
- ・取納機構取組工事
- ・フロア裏面材取組工事
- ・1次電源の配線及び入線・給電工事
- ・1次電源3P引掛けコンセント設置及び給電工事

先行工事

- ・マグネットキャッチ取付工事
- ・固定スタンド取付工事
- ・レール設置工事

