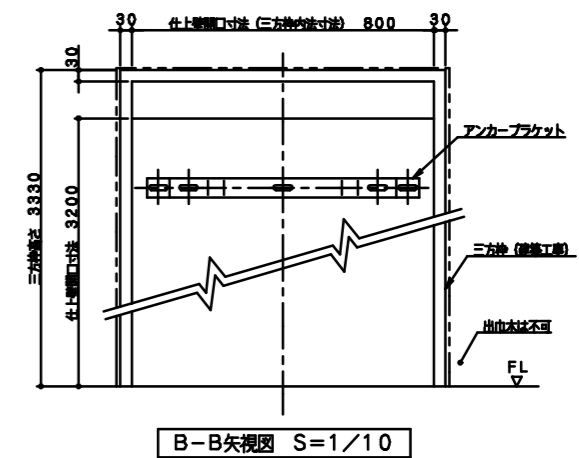
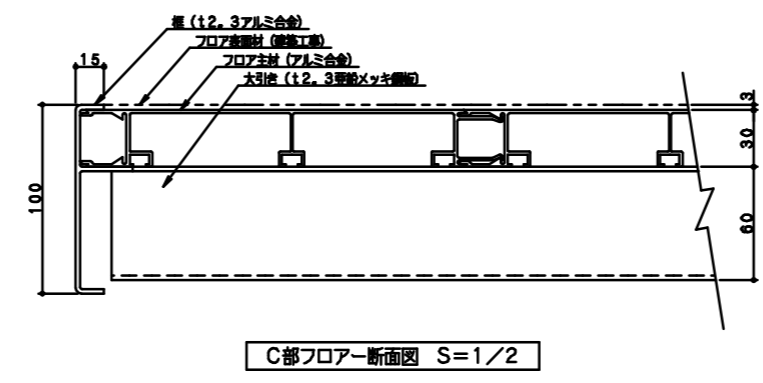
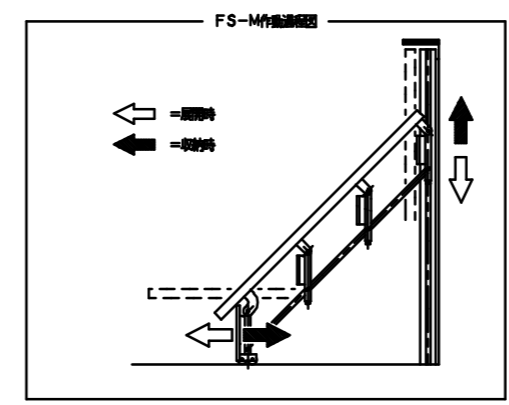
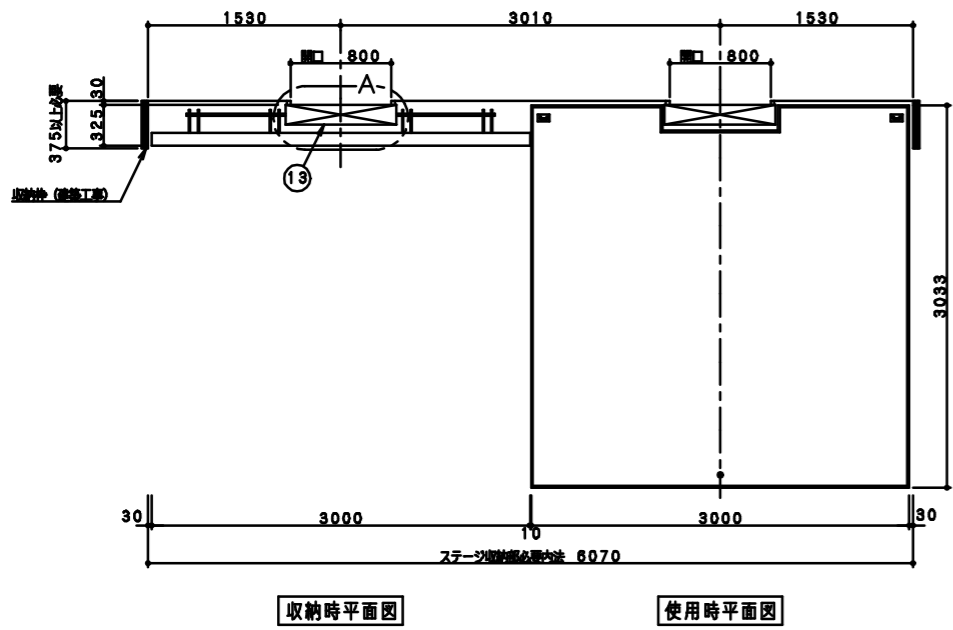


主構成部品			
NO	品名	仕様	表面処理
1	フロア主材	アルミ押出成形材φ90×200×L	アルマイト処理
2	板	t2, 3アルミ押出成形材	アルマイト処理
3	踏み板	t0, 8化成鋼板	樹脂コーティング
4	車輪	φ100合成ゴム車輪 (非汚染タイプ)	
5	車輪スタンド	φ50×15 合成ゴム非汚染	ユニクロメッキ
6	アジャストゴム	φ50×15 合成ゴム非汚染	グレー色
7	アジャストスタンド	60×30×t1, 6 角形鋼管	ユニクロメッキ
8	スタンドステー	50×30×t1, 5 アルミ角パイプ	アルマイト処理
9	引き出し取手	ビニール樹脂120w×58h	
10	引き上げ取手	亜鉛合金 92w×55h	クロムメッキ
11	ロック機構	鋼材・アルミ (裏リベット付き)	
12	フロア表面材	長尺シート (φ3mm以内貼付可) 建築工事	特商可
13	ガイドポスト	t2, 3亜鉛メッキ鋼板ほか	亜鉛メッキ
14	化成カバー	t0, 8化成鋼板	樹脂コーティング

注記 ①エキスパンションゴムの取付位置によっては、ステージが正常に作動しない場合があります。取付位置についてはご参照下さい。
 ②施工15日前までに下記の事項お知らせ下さい
 1. 現場地盤寸法 (mm) 【A部詳細図参照】
 1. ステージ本体のフロアに貼り付ける表面材の平米当りの重量 (kg/m²)
 1. アリーナ床の床構造 (表面材・下地材)

- 別施工
 ・ステージ移動時及び三方工事
 ・ステージ取付下地 (R C) 工事
 ・車輪取付工事
 ・フロア表面材取付工事
- 先行工事
 ・アンカーブラケット取付工事

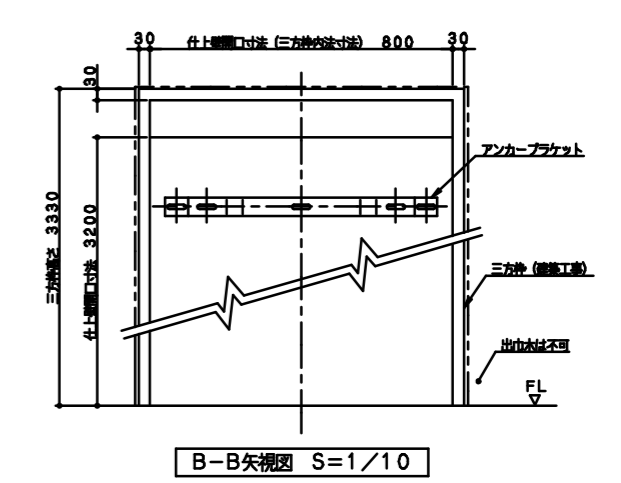
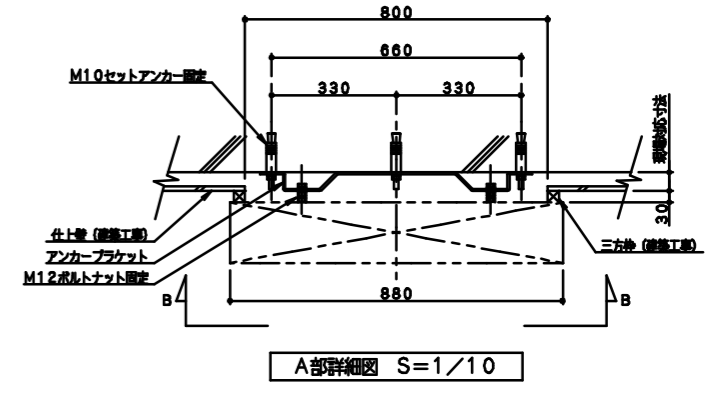
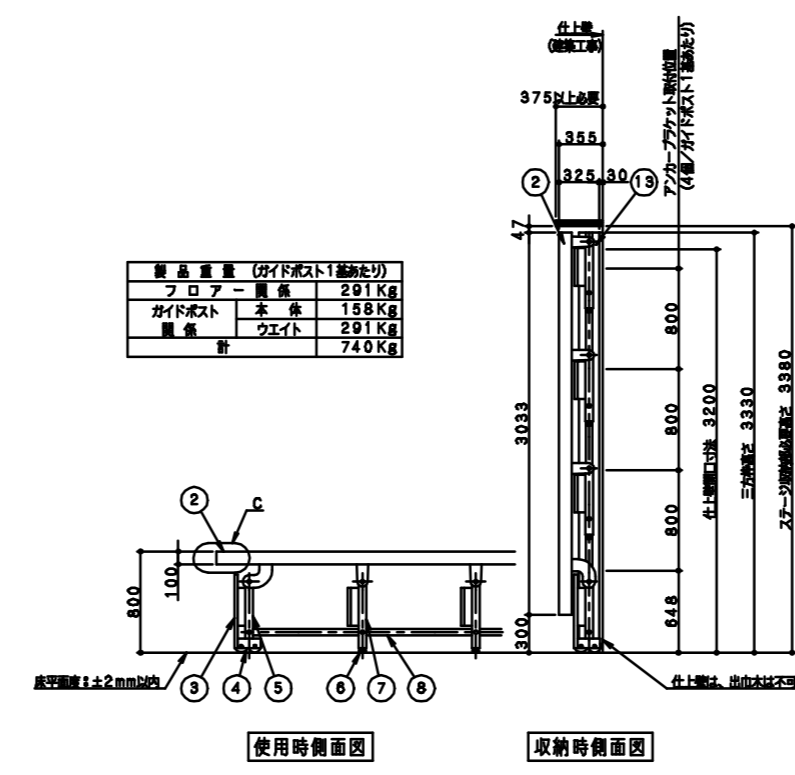
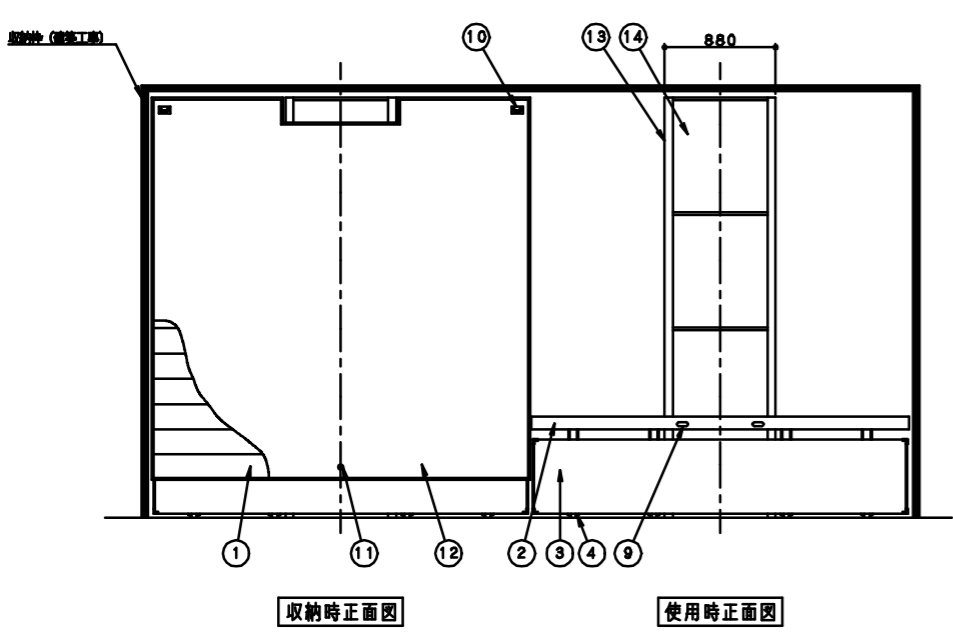


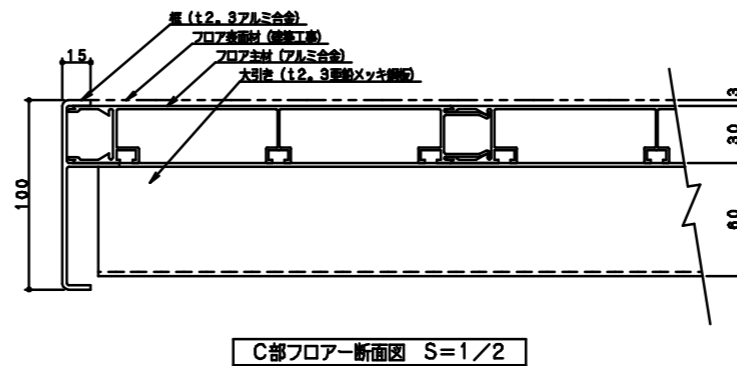
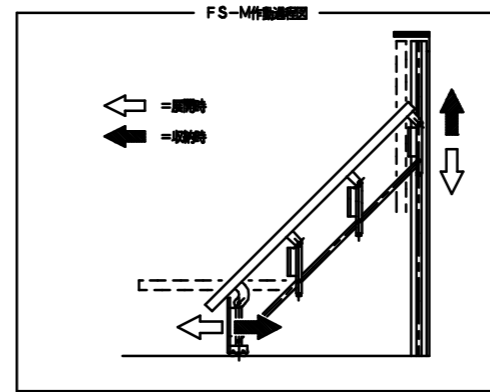
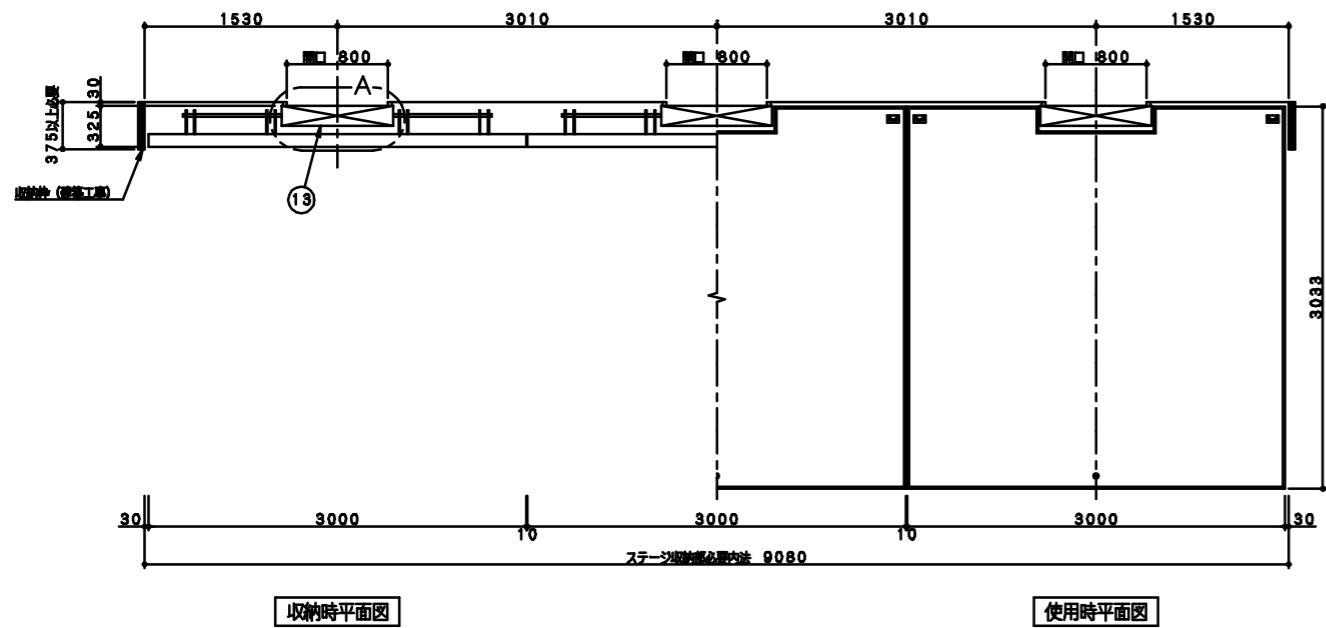


主構成部品			
NO	品名	仕様	表面処理
1	フローア主材	アルミ押出成形材φ30×200×L	アルマイト処理
2	層	t2.3アルミ押出成形材	アルマイト処理
3	滑り板	t0.8化能板	樹脂コーティング
4	車輪	φ100合成ゴム車輪 (非汚染タイプ)	
5	車輪スタンド	φ50×15 合成ゴム非汚染	ユニクロメッキ
6	アジャストゴム	φ50×15 合成ゴム非汚染	グレー色
7	アジャストスタンド	60×30×t1.6 角形鋼管	ユニクロメッキ
8	スタンドステー	50×30×t1.5 アルミ角パイプ	アルマイト処理
9	引出し取手	ビニル樹脂120w×58h	
10	引上げ取手	亜鉛合金 92w×55h	クロムメッキ
11	ロック機構	鋼材・アルミ (裏リハネ付)	
12	フロア表面材	長尺板シート (φ3mm以内凹凸可) 塗装工事	樹脂可
13	ガイドポスト	t2.3亜鉛メッキ鋼管ほか	亜鉛メッキ
14	化能カバー	t0.8化能板	樹脂コーティング

注① ①エキシビジョン用等の取付位置によっては、ステージが正常に作動しない場合があります。取付位置についてはご相談下さい。
 ②施工15日前までに下記の事項お知らせ下さい
 1. 現場寸法 (mm) [A部詳細図参照]
 1. ステージ本体のフロアに貼り付ける表面材の平米当りの重量 (kg/m²)
 1. アリーナ床の床構造 (表層材・下地材)

- 別注工事
 ・ステージ取付及び三方枠工事
 ・ステージ取付下地 (R/C) 工事
 ・取付機工事
 ・フロア表面材取付工事
- 先行工事
 ・アンカーブラケット取付工事

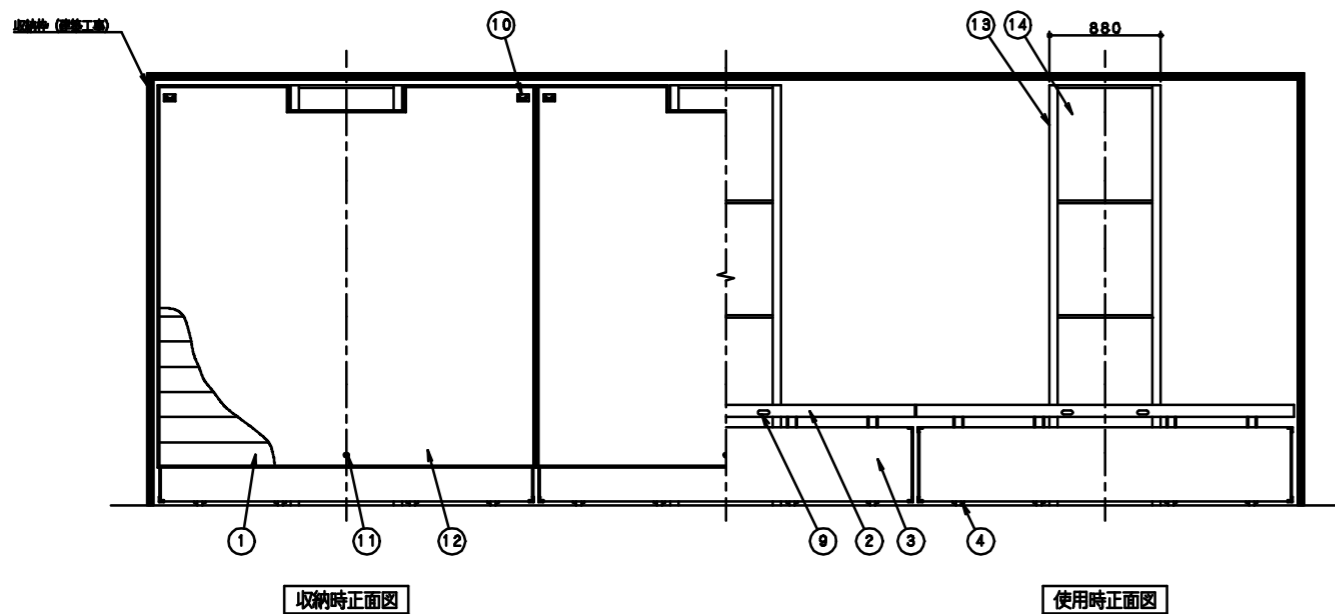
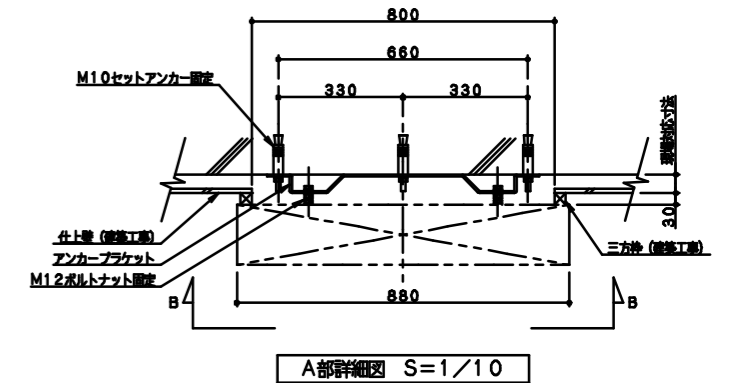




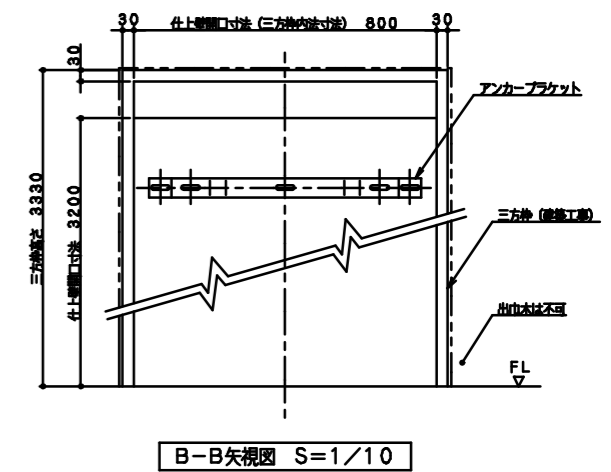
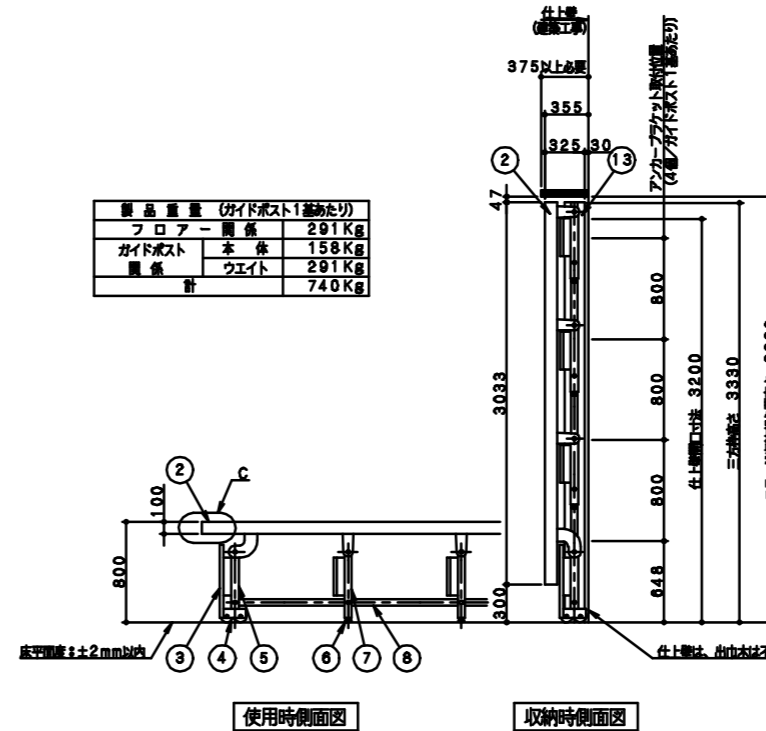
主 機 成 部 品			
NO	品 名	仕 様	表面処理
1	フロー主材	アルミ射出成形材φ30×200×L	アルマイト処理
2	蓋	t2, 3アルミ射出成形材	アルマイト処理
3	移動り板	t0, 8化成鋼板	樹脂コーティング
4	車輪	φ100合成ゴム車輪 (非汚染タイプ)	
5	車輪スタンド	φ50×15 合成ゴム非汚染	ユニクロメッキ
6	アジャストゴム	φ50×15 合成ゴム非汚染	グレー色
7	アジャストスタンド	60×30×t1, 6 角形鋼管	ユニクロメッキ
8	スタンドステー	50×30×t1.5 アルミ角パイプ	アルマイト処理
9	引き出し取手	ビニール樹脂120w×58h	
10	引き出し取手	鋳造合金 φ2w×55h	クロムメッキ
11	ロック機構	鋼材・アルミ (裏リハネ付)	
12	フロア表面材	表尺面ビニール (φ3mm以内貼付可) 建築工事	特約可
13	ガイドポスト	t2, 3重絶メッキ鋼板ほか	絶縁メッキ
14	化成カバー	t0, 8化成鋼板	樹脂コーティング

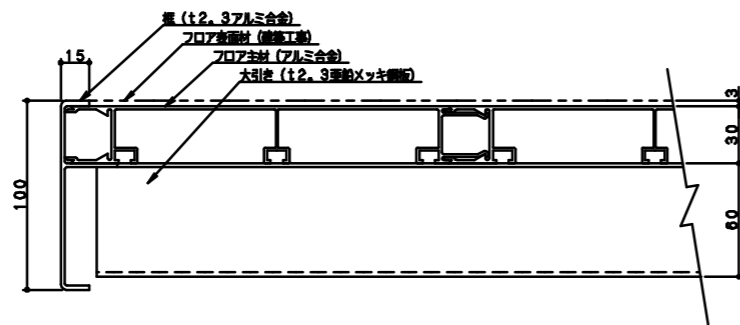
注記 ①エキスパンションゴムの取付位置によっては、ステージが正常に作動しない場合があります。取付位置についてはご相談下さい。
 ②施工15日前までに下記の事項を知らせて下さい
 1. 基礎材寸法 (mm) 【A部詳細図参照】
 1. ステージ本体のフロアに貼り付ける表面材の平米当りの重量 (kg/m²)
 1. フリーナ床の床構造 (表面材・下地材)

- 別注工事
 ・ステージ取付時及び三方弁工事
 ・ステージ取付下地 (R C) 工事
 ・取納機工事
 ・フロア表面材取付工事
- 先行工事
 ・アンカーブラケット取付工事

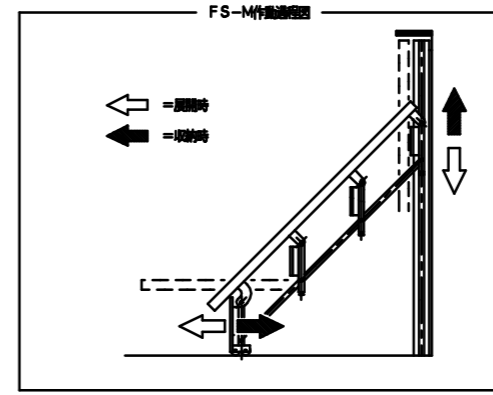


製品重量 (ガイドポスト1基あたり)		
フロー	関係	291 Kg
ガイドポスト	本体	158 Kg
関係	ウエイト	291 Kg
計		740 Kg





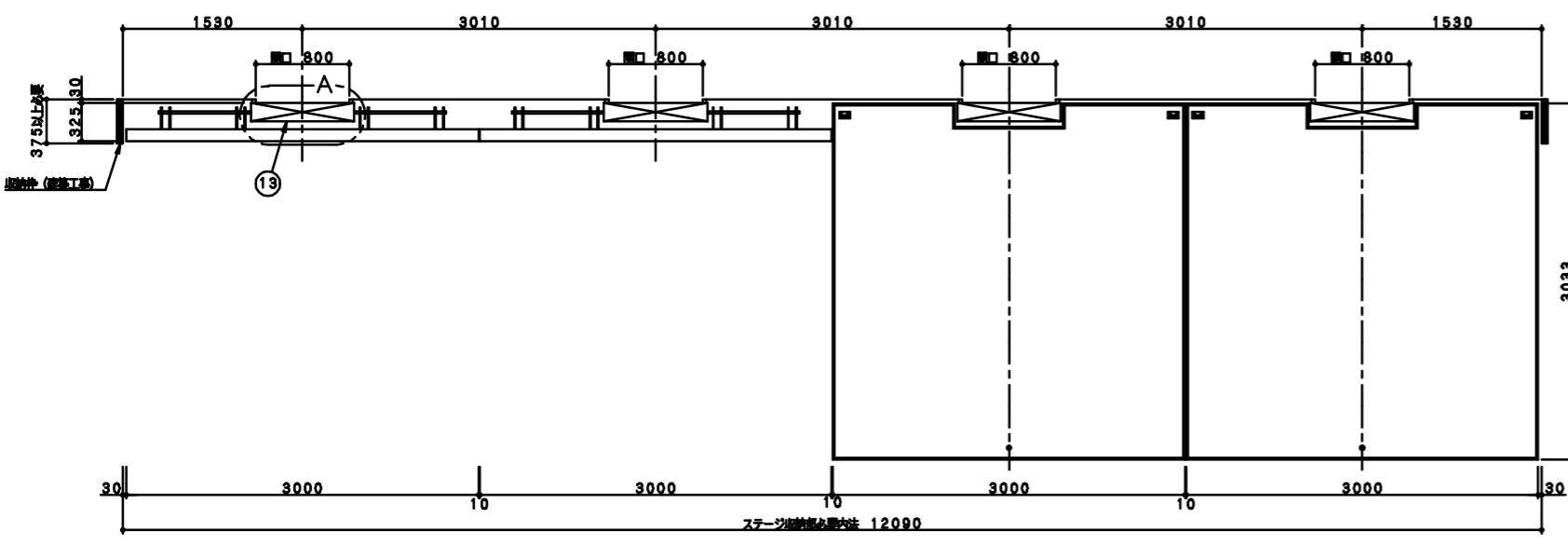
C部フロア断面図 S=1/2



主 要 部 品			
NO	品 名	仕 様	表面処理
1	フロア主材	アルミ挤出成形厚材φ30×200×L	アルマイト処理
2	板	t2, 3アルミ挤出成形厚材	アルマイト処理
3	調整り板	t0, 8化成鋼板	樹脂コーティング
4	車輪	φ100合成ゴム車輪 (非汚染タイプ)	
5	車輪スタンド	φ50×15 合成ゴム非汚染	ユニクロメッキ
6	アジャストゴム	φ50×15 合成ゴム非汚染	グレー色
7	アジャストスタンド	60×30×t1.6 角形鋼管	ユニクロメッキ
8	スタンドステー	50×30×t1.5 アルミ角パイプ	アルマイト処理
9	引き出し取手	ビニール樹脂 120w×58h	
10	引き上げ取手	亜鉛合金 φ2w×55h	クロムメッキ
11	ロック機構	鋼材・アルミ (厚リ/ネ付せ)	
12	フロア裏面材	長尺薄ビシート (φ3mm以内貼付可) 建築工事	特約可
13	ガイドポスト	t2, 3亜鉛メッキ鋼板ほか	亜鉛メッキ
14	化粧カバー	t0, 8化成鋼板	樹脂コーティング

注① エキスパンションゴムの取付位置によっては、ステーが正常に作動しない場合があります。
取付位置についてはご相談下さい。
注② 施工15日前までに下記の事項をお知らせ下さい
1. 現場対応寸法 (mm) [A部詳細図参照]
1. ステージ本体のフロアに貼り付ける裏面材の平米当りの重量 (kg/m²)
1. アリーナ床の床構造 (裏面材・下地材)

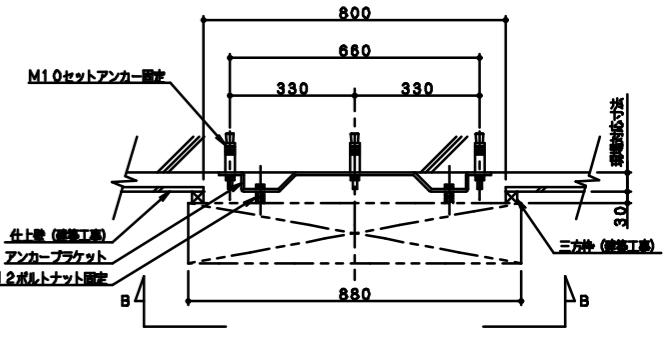
- 別注工事
・ステージ取付時及び三方弁工事
・ステージ取付後下地 (R/C) 工事
・現場検味工事
・フロア裏面材取付工事
- 先行工事
・アンカーブラケット取付工事



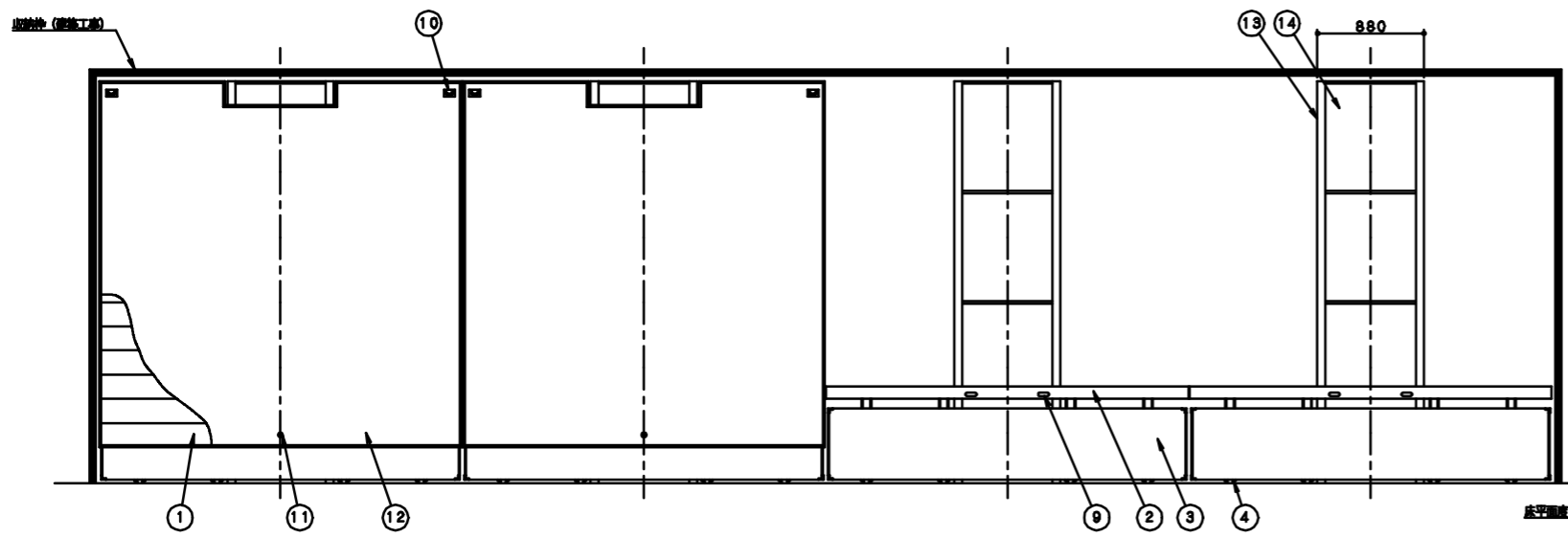
取納時平面図

使用時平面図

製品重量 (ガイドポスト1基あたり)		
フロア関係		291Kg
ガイドポスト	本体	158Kg
関係	ウエイト	291Kg
計		740Kg

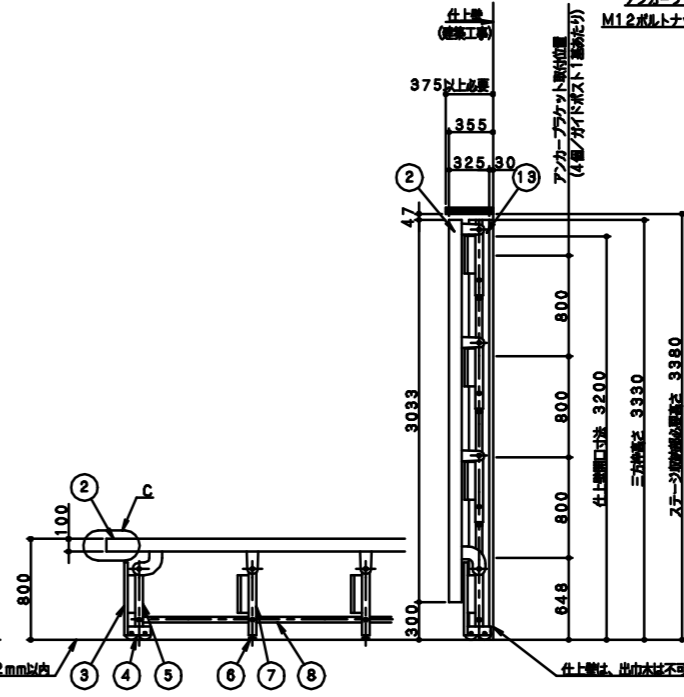


A部詳細図 S=1/10



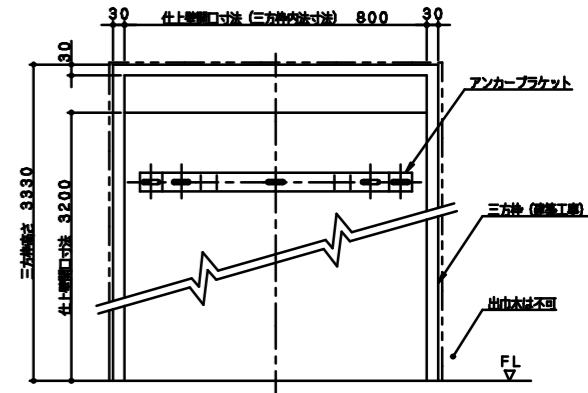
取納時正面図

使用時正面図

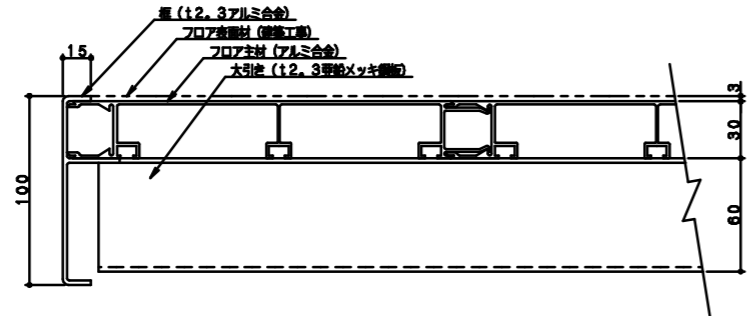


使用時側面図

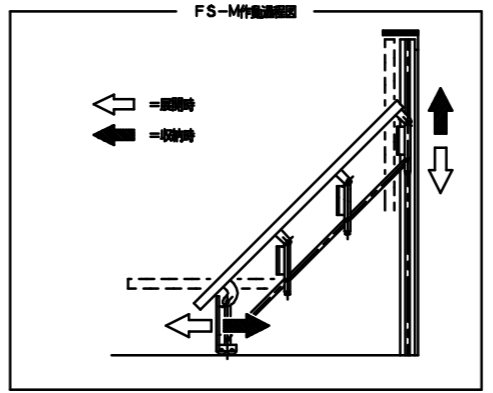
取納時側面図



B-B矢視図 S=1/10



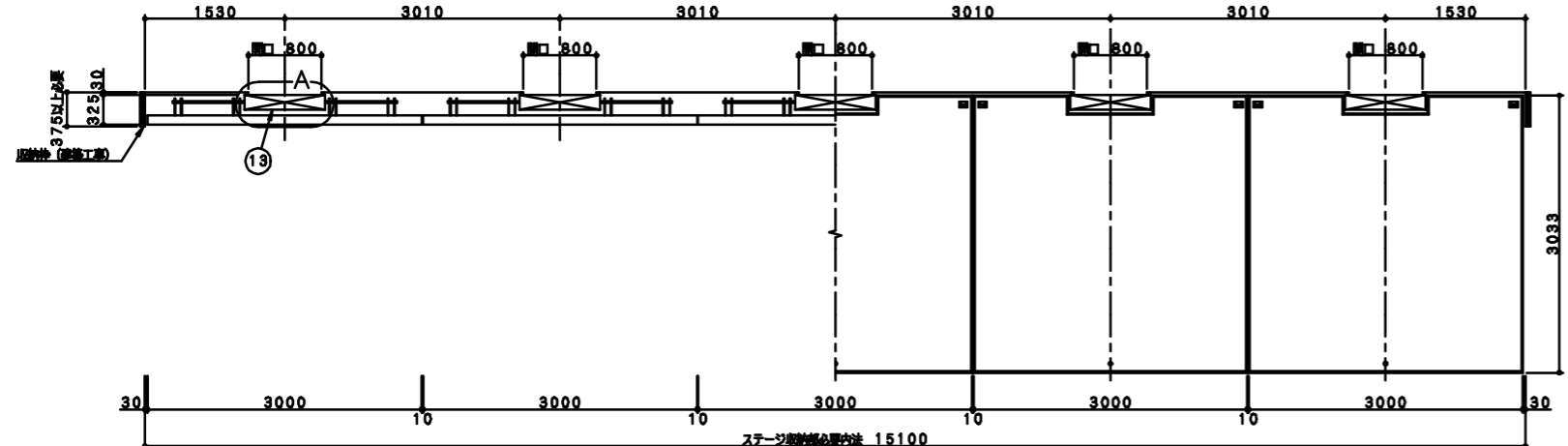
C部フロア断面図 S=1/2



主構成部品			
NO	品名	仕様	表面処理
1	フロー主材	アルミ挤出成形品 90×200×L	アルマイト処理
2	蓋	t2, 3アルミ挤出成形品	アルマイト処理
3	前後り板	t0, 8化成鋼板	樹脂コーティング
4	車輪	φ100合成ゴム車輪 (非汚染タイプ)	
5	車輪スタンド	φ50×15 合成ゴム非汚染	ユニクロメッキ
6	アジャストゴム	φ50×15 合成ゴム非汚染	グレー色
7	アジャストスタンド	60×30×t1.6 角形鋼管	ユニクロメッキ
8	スタンドステー	50×30×t1.5 アルミ角パイプ	アルマイト処理
9	引き出し取手	ビニール樹脂 120w×58h	
10	引き上げ取手	亜鉛合金 φ2w×55h	クロムメッキ
11	ロック機構	鋼材・アルミ (原リ/ネ付)	
12	フロア裏面材	長尺板シート (φ3mm以内凹凸付) 建築工事	特許可
13	ガイドポスト	t2, 3重絶メッキ鋼板	重絶メッキ
14	化粧カバー	t0, 8化成鋼板	樹脂コーティング

注① エキスパンションゴムの取付位置によっては、ステージが正常に作動しない場合があります。取付位置についてはご相談下さい。
 ② 施工15日前までに下記の事項をお知らせ下さい
 1. 現場寸法 (mm) 【A部詳細図参照】
 1. ステージ本体のフロアに貼り付ける裏面材の平米当りの重量 (kg/m²)
 1. アリーナ床の床構造 (裏面材・下地材)

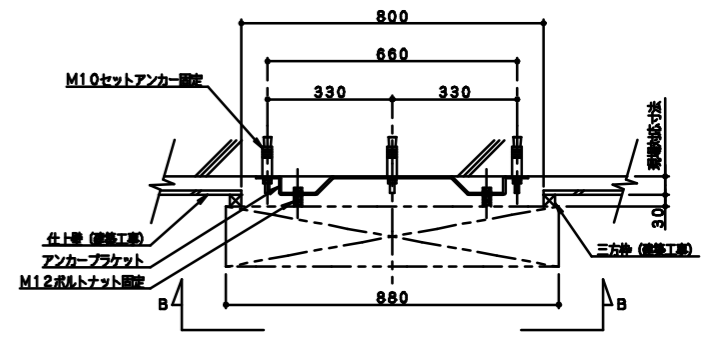
- 別注工事
 ・ステージ取付時及び三方作工事
 ・ステージ取付下地 (R/C) 工事
 ・現場舗装工事
 ・フロア裏面材取付工事
- 先行工事
 ・アンカーブラケット取付工事



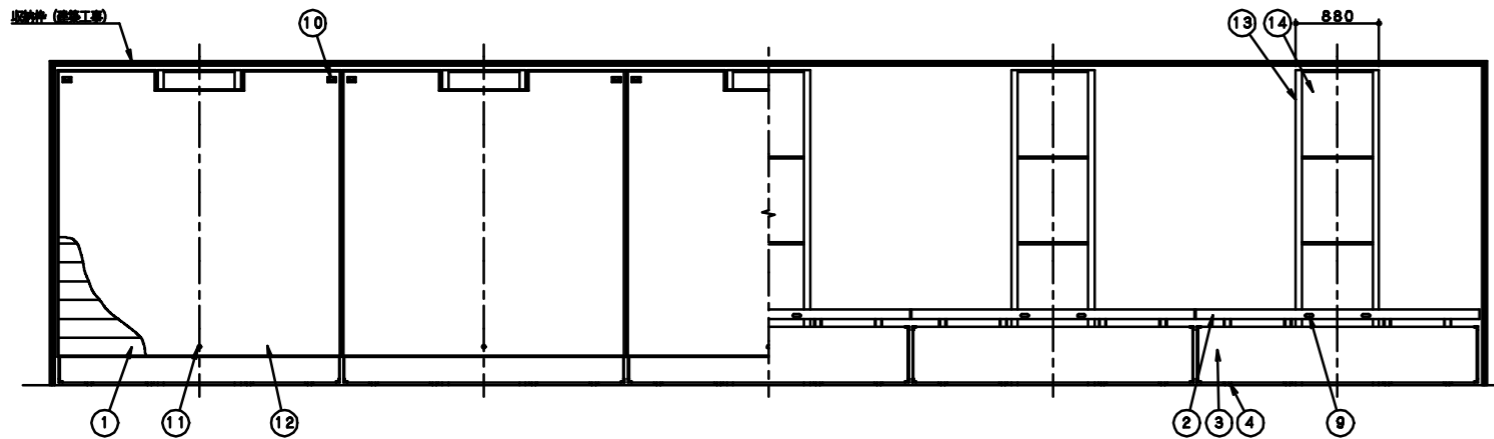
取納時平面図

使用時平面図

製品重量 (ガイドポスト1基あたり)	
フロー 鋼板	291Kg
ガイドポスト 本体	158Kg
鋼板 ウェイト	291Kg
計	740Kg

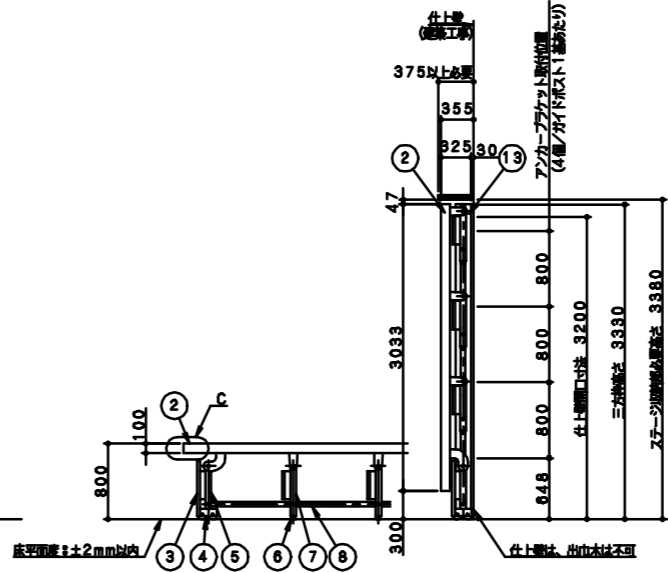


A部詳細図 S=1/10



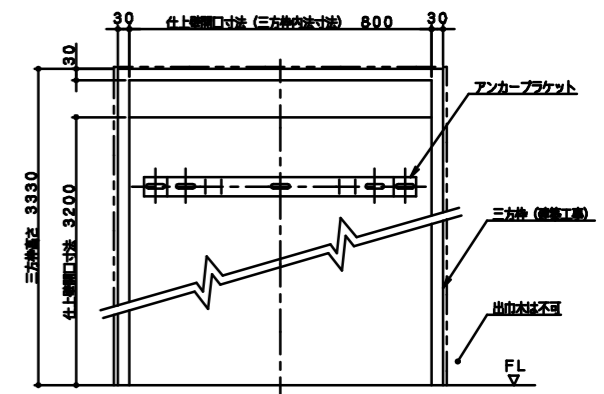
取納時正面図

使用時正面図



使用時側面図

取納時側面図



B-B矢視図 S=1/10